

Dimensiones

	Computadora básica	POB computadora
Longitud:	7.30 m	8.30 m
La anchura (en el transporte):	3.38 m	3.38 m
La anchura (en contenedor):	2.26 m	2.26 m
La altura (en el transporte):	3.20 m	3.20 m

Pesas

Peso bruto	3500 kg	----- kg
------------	---------	----------

Antecedentes de Technical

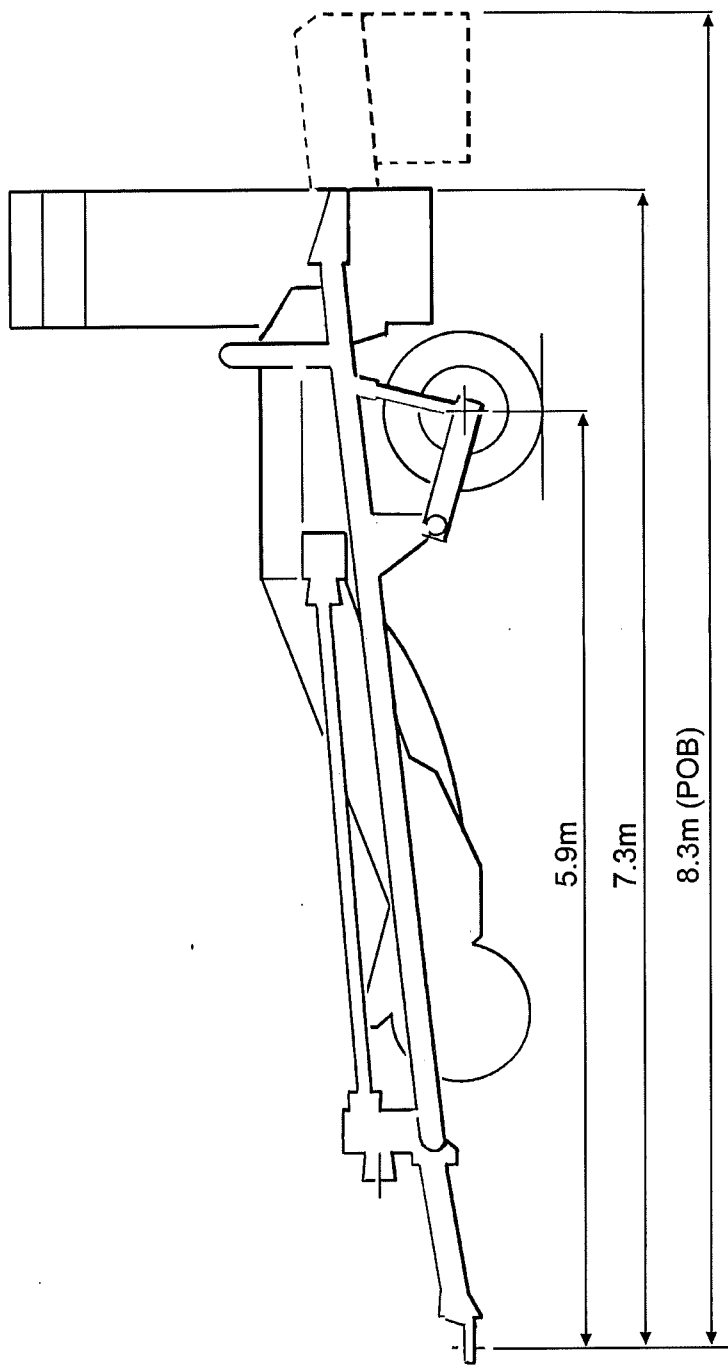
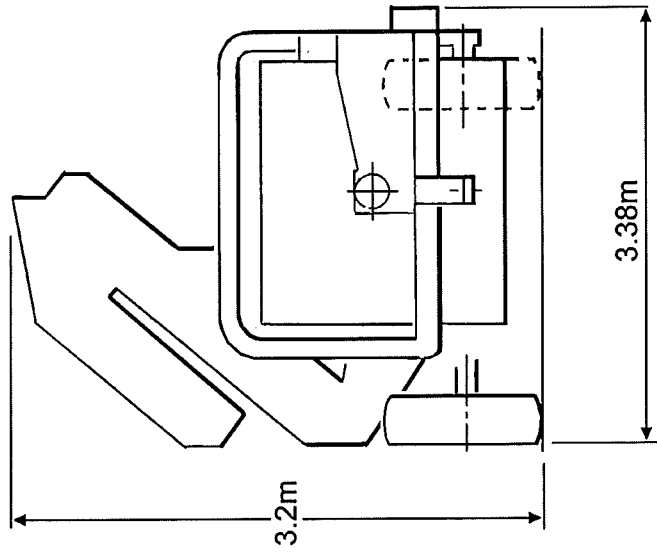
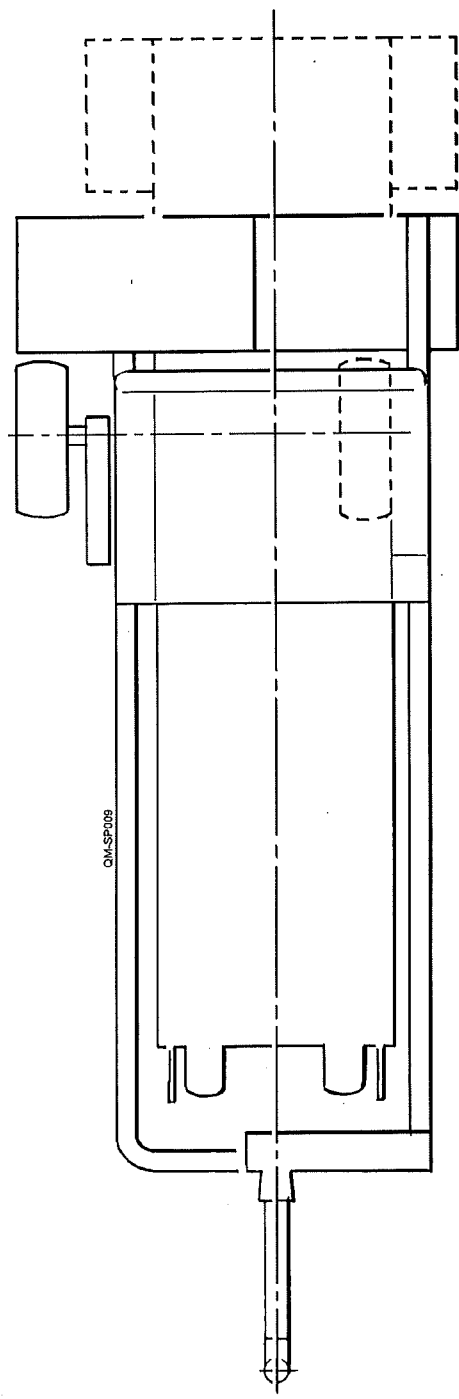
Fuerza motriz de tractor mínimo el requerimiento:	48 KW (65 bhp)	
Entrada del PTO la velocidad:	540 rpm maximo	
Tractor régimen de tiro hidráulico mínimo:	40 litros / acta	
Requisitos eléctricos:	12V DC tierra negativa	
Velocidad de camino máxima:	32 kmh (20 mph)	
Ruedas:	12.5/80 x 18 10 ply Trac-grip	500/60 x 15.5 8 ply Flotar
Compresión:	@ 2.5 bar (36 psi)	@ 2.2 bar (32 psi)

Perno que ajusta Torques

Empuje a locos (M18x1.5)	310 Nm (230 lb/ft)
M6 nyloc zinc nuez	14 Nm (10 lb/ft)
M8 nyloc zinc nuez	31 Nm (23 lb/ft)
M10 nyloc zinc nuez	60 Nm (44 lb/ft)
M12 nyloc zinc nuez	118 Nm (87 lb/ft)
M16 nyloc zinc nuez	282 Nm (208 lb/ft)
M20 nyloc zinc nuez	515 Nm (380 lb/ft)
M24 nyloc zinc nuez	936 Nm (690 lb/ft)
M6 Nuez/perno de acero	9 Nm (7 lb/ft)
M8 Nuez/perno de acero	26 Nm (19 lb/ft)
M10 Nuez/perno de acero	52 Nm (38 lb/ft)
M12 Nuez/perno de acero	95 Nm (70 lb/ft)
M16 Nuez/perno de acero	230 Nm (170 lb/ft)
M20 Nuez/perno de acero	440 Nm (325 lb/ft)
M24 Nuez/perno de acero	766 Nm (565 lb/ft)

La política del desarrollo de producto constante de Engineering de Standen quiere decir que las especificaciones pueden ser modificadas sin la notificación previa. Todas dimensiones son aproximadas.

Quality Master Basic Dimensions
(Dimensiones básicas)



Quality Master Road Light Dimensions
(Dimensiones Para Luces)

